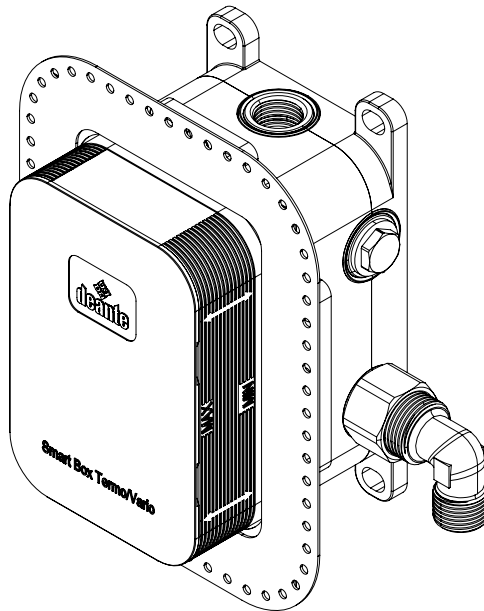


BXY M44M BXY M44T



PL	INSTRUKCJA MONTAŻU I OBSŁUGI BATERII
EN	TAP INSTALLATION AND USAGE INSTRUCTION
DE	INSTALLATIONS UND BETRIEBSANLEITUNG DER ARMATUR
RU	ИНСТРУКЦИЯ ПО УСТАНОВКЕ И ОБСЛУЖИВАНИИ СМЕСИТЕЛЯ
FR	MANUEL D'INSTALLATION DE ROBINET
CS	INSTALACE VODOVODNÍCH BATERIÍ A POKYNY K POUŽITÍ
SK	NÁVOD NA INŠTALÁCIU A POUŽITIE
HU	TELEPÍTÉSI ÉS KARBANTARTÁSI ÚTMUTATÓ CSAPTELEPKHEZ
RO	MONTARE DE BATERIE ȘI INSTUCȚIUNI DE UTILIZARE
UA	КЕРІВНИЦТВО ПО МОНТАЖУ ТА ЕКСПЛУАТАЦІЇ ЗМІШУВАЧА
LT	MAIŠYTUVO MONTAVIMO IR NAUDOJIMO INSTRUKCIJA
NO	MONTERINGSANVISNING FOR BATTERI
SV	INSTALLATION & ANVÄNDNINGSSINSTRUKTIONER
FI	HANAN ASENNUSOHJE
LV	ŪDENS MAISĪTĀJA MONTĀŽAS UN APKOPES PAMĀCĪBA
HR	UPUTE ZA MONTAŽU I UPOTREBU MIJEŠALICE VODE
SL	NAVODILO ZA NAMESTITEV IN UPORABO BATERIJE
AR	دَي فَن حَلَا قَنَاي صَو تَي بَث تَل لِي لَد

PL INSTALACJA

• Przed podłączeniem baterii należy przepłukać instalację w celu usunięcia zanieczyszczeń. Niezastosowanie się do tego może spowodować uszkodzenie głowicy lub obniżenie ciśnienia przepływu wody.

• Miejsce i sposób montażu musi zapewnić swobodny dostęp do ewentualnego demontażu i wykonywania czynności konserwacyjnych lub naprawczych.

• Montaż baterii powinien być przeprowadzony przez osoby z odpowiednimi kwalifikacjami. Ewentualne szkody powstałe na skutek niefachowego montażu lub konserwacji nie są objęte gwarancją.

• Montaż baterii należy przeprowadzać z wykorzystaniem oryginalnych komponentów dostarczonych przez producenta.

• W celu dokupienia części należy skontaktować się z producentem pod adresem

zamienne@deante.pl

• W celu zapewnienia długotrwałego i niezawodnego użytkowania baterii wymagane jest zastosowanie zaworków kulowych z filtrem dla baterii stojących lub uszczelkę z siatkami do baterii ściennych.

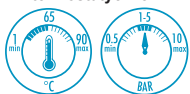
• Nie używać ostrych narzędzi lub kluczy do przykręcania elastycznych węży.

• Baterie przeznaczone są do montażu wewnątrz budynków. Nie dopuścić do zamrażnięcia baterii i wody wewnątrz niej. Podczas długiej nieobecności zalecane jest zakręcenie głównego zaworu wody.

• Nie pozostawiać baterii i setów bez nadzoru podczas przeprowadzania próby ciśnieniowej i próby szczelności.

• Nie zaleca się stosowania baterii termostatycznej wraz z przepływowymi gazowymi i elektrycznymi podgrzewaczami wody.

Wymagania dla baterii innych niż termostatyczne:



EN

INSTALLATION

• Before making any inlet pipe connections, all supply pipes must be thoroughly flushed to remove debris. Failing to do this may cause damage of the cartridge or low water flow.

• The place and way of installation needs to ensure free access to any possible dismantling and a possibility of carrying out maintenance or repair activities.

• The mixer should be installed by a persons with appropriate qualifications. Any possible damage caused as a result of unprofessional assembly or maintenance is not covered by warranty.

• Mixer installation should be carried out using all original components included in the product and supplied by the producer.

• To purchase parts, contact producer via

zamienne@deante.pl

• In order to ensure long and reliable use of the tap it is required to apply ball valves with a filter with regard to standing taps or seals with strainers with regard to wall taps.

• Flexible hoses must not be bent or twisted. Hoses may only be screwed into the fitting by hand.

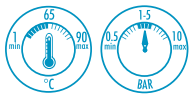
• Mixers are intended for indoor installation. Do not allow the mixer or water inside to freeze.

• It is recommended to turn off the main water valve during long absence.

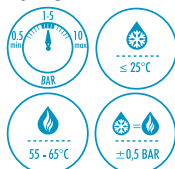
• Do not leave the mixer unattended during a pressure test.

• It is not advisable to use a thermostatic tap with flow gas and electric water heaters.

Requirements for taps other than thermostatic taps:



Wymagania dla baterii termostatycznych:



CZYNNOŚCI KONSERWACYJNE

Użytkownik zobowiązany jest do regularnego czyszczenia: aeratora, zaworów kulowych z filtrem, powierzchni baterii oraz sprawdzania połączeń węży, filtrów siatkowych.

Zalecamy:

• Stosować miękkie szmatki.

• Nie stosować środków na bazie chloru, alkoholu, silnych kwasów, zasad i rozpuszczalników.

• Nie stosować środków w mikrogranulkami.

• Stosować chemię biodegradowalną o delikatnej strukturze na bazie kwasów owocowych, tj. rekomendowane środki Deante.

• Podczas czyszczenia bateria powinna mieć temperaturę pokojową.

• Po zakończeniu czyszczenia dokładnie spłukać myłą powierzchnię z resztek chemii i wytrzeć do sucha.

• Nie stosować urządzeń do czyszczenia pod wysokim ciśnieniem lub parą.

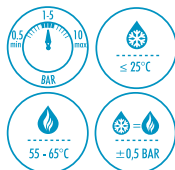
Szczegóły dotyczące gwarancji znajdują się na stronie www.deante.pl

MODELE BATERII

BYX M44M

BYX M44T

Requirements for thermostatic taps:



MAINTENANCE

A user is obliged to clean the following on a regular basis: aerator, ball valves with a filter, tap's surface, to check connections of hoses, filters.

Recommendation:

• Use a soft cloth

• Do not use chlorine or alcohol based cleaner, strong acids, bases or solvents

• Do not use cleaner with cleaning beads

• Use biodegradable cleaning agents with a delicate structure based on fruit acids, ie recommended Deante agents.

• Mixer should be at the room temperature during cleaning

• After cleaning, rinse the washed surface thoroughly to get rid of residual chemicals and wipe dry.

• Do not use high pressure or steam cleaners

Details of the warranty on www.deante.eu

MIXER MODELS

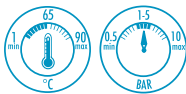
BYX M44M

BYX M44T

INSTALLATION

- Spülen Sie das System, um Verunreinigungen zu entfernen, bevor Sie die Armatur anschließen. Andernfalls kann es zu Kopfschäden oder Reduzierung vom Wasserdurchflussdruck kommen.
- Der Ort und die Art der Montage müssen freien Zugang für jede Demontage, Wartung oder Reparatur bieten.
- Die Installation der Armatur soll von qualifiziertem Personal durchgeführt werden. Die Schäden, die durch unsachgemäße Installation oder Wartung entstehen, fallen nicht unter die Garantie.
- Die Armaturinstallation soll mit allen Originalkomponenten durchgeführt werden, die vom Hersteller für das Produkt geliefert wurden.
- Um die Ersatzteile zu kaufen, wenden Sie sich an den Hersteller unter zamienne@deante.pl.
- Um eine langfristige und zuverlässige Verwendung der Armatur zu gewährleisten, sind Kugelhähne mit einem Filter für stehende Armatur oder Dichtungen mit einem Sieb für Wandarmatur erforderlich.
- Verwenden Sie keine scharfen Werkzeuge oder Schraubenschlüssel, um flexible Schläuche zu verschrauben.
- Batterien sind für die Installation in Innenräumen vorgesehen. Lassen Sie die Armatur und das Wasser im Inneren nicht einfrieren.
- Es wird empfohlen, das Hauptwasserventil bei längerer Abwesenheit auszuschalten.
- Lassen Sie die Armatur während eines Drucktests nicht unbeaufsichtigt.
- Es wird nicht empfohlen, eine Thermostatarmatur mit einem Gas- und Elektro-Warmwasserbereiter zu verwenden.

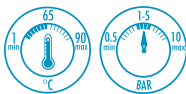
Anforderungen an die nicht-thermostatische Armatur:



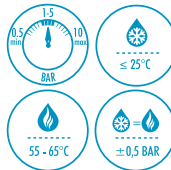
УСТАНОВКА

- Перед установкой необходимо переполоскать инсталляцию чтобы удалить загрязнения.
- Место и способ установки должен гарантировать свободный доступ для возможного демонтажа, ухода или ремонта.
- Установка смесителя должен быть проведена лицами с соответствующими квалификациями. Возможные повреждения возникшие из-за непрофессионального монтажа или ухода не подлежат гарантии.
- Для установки используем компоненты поставленные поставщиком к комплекте с продуктом.
- С целью покупки запчастей обращайтесь к изготовителю по адресу zamienne@deante.pl.
- Для длительного и надежного пользования необходимо применить шаровые клапана с фильтром для смесителей горизонтальных а для настенных смесителей, прокладки с ситом.
- Не применять острых инструментов для монтажа эластичных шлангов.
- Смесители предназначены для установки внутри помещений. Нельзя допустить до замерзания смесителя и воды в его внутри.
- Во время длительного отсутствия рекомендуется закрыть главный водопроводной клапан.
- Во время проверки давления воды, не оставлять смеситель без присмотра.
- Не рекомендуется использовать термостатических смесителей совместно с проточными газовыми и электрическими водонагревателями.

Требования для смесителей не термостатических:



Anforderungen an die thermostatische Armatur:



ВАРТАРСАРБЕИТЕН

Der Benutzer ist verpflichtet, den Areator, das Kugelventil mit dem Filter, die Oberfläche der Batterie regelmäßig zu reinigen und die Anschlüsse der Schläuche und Siebe zu überprüfen. Wir empfehlen:

- Weiche Tücher zu verwenden.
- Keine Mittel auf der Basis von Chlor, Alkohol, starken Säuren, Basen und Lösungsmitteln zu verwenden.
- Keine Substanzen mit Mikrogranulat zu verwenden.
- Biologisch abbaubare Chemie mit einer empfindlichen Struktur auf der Basis von Fruchtsäuren, dh empfohlene Deante-Mittel, zu verwenden.
- Die Armatur soll während der Reinigung eine Raumtemperatur haben.
- Nach der Reinigung, spülen Sie die Restchemikalien von der Oberfläche und trocken wischen.
- Verwenden Sie keine Hochdruck- oder Dampfreiniger.

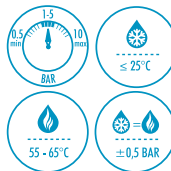
Alle Details zur Garantie finden Sie unter www.deante.eu

ARMATUR-MODELLE

BXY M44M

BXY M44T

Требования для термостатических смесителей:



КОНСЕРВАЦИЯ

Потребитель обязан регулярно проводить очистку: аэраторов, шлангов, сетчатых фильтров.

Рекомендуем:

- Применять мягкие ткани.
- Не применять средств для очистки содержащих хлор, алкоголь, щелочи, кислоты, растворители.
- Не применять средств содержащих микрогрануляты.
- Применять био-химию на основе фруктовых кислот – рекомендуем средства Deante
- Во время очистки смеситель должен иметь комнатную температуру.
- После очистки поверхность промыть водой и вытереть досуха
- Не применять устройств для очистки под давлением и паром.

Подробности касающиеся гарантии находятся на сайте www.deante.eu

МОДЕЛИ СМЕСИТЕЛЕЙ

BXY M44M

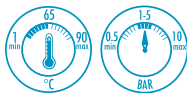
BXY M44T

FR INSTALLATION

Avant de faire des connexions de tuyau d'entrée, tous les tuyaux d'alimentation doit être rincé a fond pour éliminer les saleté pétrifié dans le tuyau, ne pas le faire peut endommager la cartouche ou réduire le débit d'eau.

- Le lieu et la méthode de montage doivent permettre un accès libre pour le démontage et l'entretien ou réparation.
- Le robinet doit être installé par des personnes qualifiées. tout dommage éventuel causé par un montage ou un entretien incorrect n'est pas couvert par la garantie.
- L'installation de le robinet doit être effectuée en utilisant tous les composants d'origine fournis par le fabricant du produit.
- Pour acheter des pieces de rechange, veuillez contactez le fabricant a zamienne@deante.pl
- Pour garantir une installation fiable et a long terme des robinets, il est préconisé d'utiliser des vannes a spherre avec filtre pour les robinets verticaux ou des joints avec crépines pour les robinets horizontaux.
- N'utilisez pas d'outils tranchants ou des clés pour visser les fe-xibles.
- Les robinets sont conçues pour une installation interieur, ne laissez pas le robinet et l'eau geler a l'interieur.
- Nous recommandé de fermer la vanne d'eau principale en cas d'absence prolongée.
- Ne léssez pas le robinet sans surveillance pendant les tests de pression.
- Nous vous deconseillons pas d'utiliser un robinet thermostatique avec un chauffeau a gaz ou électrique.

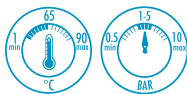
Exigences pour les robinets non thermostatique:



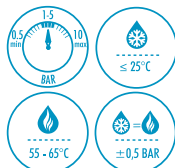
CS INSTALACE

- Před připojením na přívodní potrubí musí být všechna přívodní potrubí propláchnuta, aby se odstranily nečistoty. Pokud tak neučiníte, může dojít k poškození kartuše nebo nízkému průtoku vody.
- Místo a způsob instalace musí být volně přístupné k případné demontáži, nebo k provedené údržbě či opravě
- Směšovací baterii by měli instalovat osoby s odpovídající kvalifikací. Na případné poškození způsobené neodbornou montáží nebo údržbou se záruka nevztahuje.
- Instalace baterií by měla být prováděna za použití všech originálních součástí obsažených v produktu a dodaných výrobcem.
- Chcete-li zakoupit náhradní díly, kontaktujte výrobce prostřednictvím zámienne@deante.pl
- Aby bylo zajištěno dlouhodobé a spolehlivé používání baterie, je nutné použít přípojovací ventily s filtrem pro stojánkové baterie, nebo těsnění s filtrem pro nástěnné baterie.
- Ohebné přívodní hadice se nesmí ohýbat ani kroutit. Hadice lze do armatury přišroubovat pouze rukou.
- Baterie jsou určeny pro vnitřní instalaci. Nedovolte, aby baterie nebo voda uvnitř zamrzla.
- Během dlouhodobé nepřítomnosti doporučujeme uzavřít hlavní uzavěřovací vodu.
- Během tlakové zkoušky nesmí zůstat vodovodní baterie bez dozoru.
- Nedoporučuje se používat termostatické baterie v kombinaci s plynovými a elektrickými průtokovými ohřeváči vody.

Požadavky na baterie jiné než termostatické:



Exigences pour les robinets thermostatique:



OPERATIONS DE MAINTENANCE

L'utilisateur est tenu de nettoyer regulierement : l'aérateur, les vannes a spherre avec filtre, la surface de le robinet, et de verifier les connexions des tuyaux flexibles et les crepines.

Recommandation:

- Utilisez des chiffons doux
- N'utilisez pas les produits contenant de base de chlore ou d'alcool, acides forts, ou des solvants.
- Ne pas utiliser des nettoyant avec des microgranules.
- Utiliser une chimie biodégradable avec des composants délicate a base d'acides de fruits. nous vous recommandons d'utiliser les produit Deante.
- Le robinet doit être dans un temerateur ambiante pendant le nettoyage.
- Après le nettoyage, rincer abondamment la surface nettoyée de residus chimiques et essayez.
- Ne nettoyons pas le robinet sous haute pression ou vapeur.

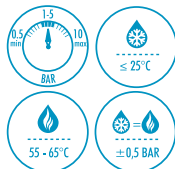
Les détails de la garantie sont disponibles sur www.deante.eu

MODELES DE ROBINETS

BXY M44M

BXY M44T

Požadavky na termostatické baterie:



ÚDRŽBA

Uživatel je povinen pravidelně kontrolovat a čistit: provzdušňovač (perlátor), přípojovací rohové ventily s filtrem, povrch baterie, kontrolovat připojení hadic a filtry.

Doporučení:

- Používejte měkký hadřík
- Nepoužívejte čisticí prostředky na bázi chlóru nebo alkoholu, silné kyseliny, zásady nebo rozpouštědla
- Nepoužívejte abrazivní čisticí prostředky.
- Používejte biologicky rozložitelné čisticí prostředky s jemnou strukturou založenou na ovocných kyselinách, tj. Doporučované přípravky Deante.
- čistění baterie provádějte při pokojové teplotě.
- Po vyčištění povrch baterie důkladně opláchněte, abyste se zbavili zbytkových chemikálií a seřete je dosucha.
- Nepoužívejte vysokotlaké nebo parní čističe

Podrobnosti o záruce na www.deante.eu

TYPY SMĚŠOVACÍCH BATERIÍ

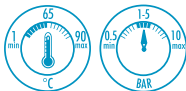
BXY M44M

BXY M44T

INŠTALÁCIA

- Pred pripojením batérii prepláchnite systém, aby ste odstránili nečistoty. Ak tak neurobite, môže to mať za následok poškodenie hlavy alebo zníženie tlaku vody.
- Miesto a spôsob montáže musia umožňovať voľný prístup pri akejkoľvek demontáži, údržbe alebo oprave.
- Inštaláciu batérie by mal vykonávať kvalifikovaný personál. Na prípadné škody spôsobené neodbornou montážou alebo údržbou sa záruka nevzťahuje.
- Inštalácia batérie by sa mala vykonať pomocou všetkých originálnych komponentov dodaných výrobcom pre tento produkt.
- Ak si chcete kúpiť diely, kontaktujte výrobcu na adrese zamienna@deante.pl
- Na zabezpečenie dlhodobého a spoľahlivého používania batérie sú potrebné guľové ventily s filtrom pre stojace batérie alebo tesnenia so silkami pre nástenné batérie.
- Na skrútkovanie ohybných hadíc nepoužívajte ostré nástroje alebo kľúče
- Batérie sú určené na vnútornú inštaláciu. Nedovoľte, aby batéria a voda vo vnútri zamrzli.
- Počas dlhšej neprítomnosti sa odporúča vypnúť hlavný vodný ventil.
- Počas testu tlaku nenechávajte batériu bez dozoru.
- Neodporúča sa používať termostatický kohútik s prietokovým plynom a elektrickým ohrievačom vody.

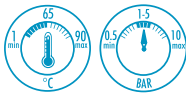
Požiadavky na kohútiky iné ako termostatické batérie:



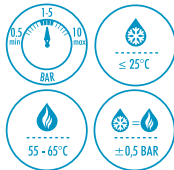
TELEPÍTÉS

- A csaptelep csatlakoztatása előtt öblítse át a rendszert a szennyeződések eltávolítása érdekében. Ennek elmulasztása a kerámia betét károsodását vagy csökkent vízfolyást eredményezhet.
- A csaptelepet úgy és olyan helyre kell felszerelni, hogy biztosított legyen a szabad hozzáférés az esetleges leszereléshez és a karbantartáshoz vagy javításhoz.
- A csaptelepet megfelelő szakképzettséggel rendelkező személynek kell felszerelnie. A szakképzetlen felszerelésből vagy karbantartásból eredő meghibásodásokra a jótállás nem vonatkozik.
- A csaptelep beszerelését azon eredeti alkatrészek felhasználásával kell elvégezni, amelyeket a gyártó a termékkel együtt szállított le.
- Alkatrészek vásárlásával kapcsolatban, kérjük, hogy vegye fel a kapcsolatot a gyártóval a zamienna@deante.pl e-mail címen.
- A csaptelep hosszú távú és megbízható működésének biztosítása érdekében az álló csaptelepnél szűrővel ellátott golyóscsapot a fali csaptelepnél szűrővel felszerelt tömítést kell alkalmazni.
- Ne használjon éles szerszámot vagy villáskulcsot a rugalmas gégecsövek becsavarozásához.
- A csaptelepeket beltéri telepítésre tervezték. Ne engedje lefagyni a csaptelepet és az abban lévő vizet.
- Hosszabb távollét esetén javasolt elzárni a fő vízcsapot.
- Nyomásmérés előtt ne hagyja felügyelet nélkül a csaptelepet.
- A termosztátos csaptelepet nem ajánlott gáz vagy elektromos átfolyósítású vízmelegítővel használni.

A nem termosztátos csaptelepek követelményei:



Požiadavky na termostatické batérie:



ÚDRŽBA

Užívateľ je povinný pravidelne čistiť: prevzdušňovač, guľové ventily s filtrom, povrch batérie a skontrolovať spoje hadíc, sitká.

Odporúčame:

- Používajte mäkké handry.
- Nepoužívajte prostriedky na báze chlóru, alkoholu, silných kyselín, zásad alebo rozpúšťadiel
- Nepoužívajte látky s mikrogranulami.
- Používajte biologicky odbúrateľnú chemiu s jemnou štruktúrou založenou na ovocných kyselinách, tj odporúčaných dekantoch.
- Počas čistenia by batéria mala mať izbovú teplotu.
- Po vyčistení vyčistite povrch dôkladne opláchnite chemickými zvyškami a utrite dosucha.
- Nepoužívajte vysokotlakové alebo parné čističe.

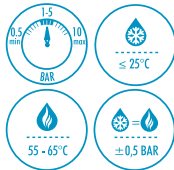
Podrobnosti o záruke nájdete na adrese www.deante.eu

MODELY BATÉRIE

BXY M44M

BXY M44T

A termosztátos csaptelepek követelményei:



KARBANTARTÁS

A felhasználó köteles rendszeresen tisztítani a perlátort, a szűrővel ellátott golyóscsapot, a csaptelep felületét, ellenőrizni az csövek összeillesztését, valamint a hálós szűrőt.

- Javasoljuk:
- Puha rongy használatát.
- Ne használjon klór, alkohol valamint erős savbázisú tisztítószerkeket.
- Ne használjon olyan tisztítószerkeket, amelyek mikrogranulátókat tartalmaznak.
- Használjon biológiailag lebontható kémiai készítményeket, finom szerkezetű, gyümölcssavakon alapulva, azaz az ajánlott Deante-szerkeknél.
- A csaptelep tisztítását szobahőmérsékleten végezze.
- A csaptelep megtisztítása után vízzel alaposan öblítse le a felület a tisztítószer maradványait.
- Ne használjon gőz, vagy páratisztító berendezést.

A jótállás további részletei a www.deante.eu oldalon találhatóak.

CSAPTELEP MODELLEK

BXY M44M

BXY M44T

RO INSTALARE

• Înainte de a monta racordurile toate conductele trebuie spălate complet pentru a îndepărta resturile. Nerespectarea acestui lucru poate provoca deteriorarea cartuşului sau un debit de apă scăzut.

• Locul și modul de instalare trebuie să asigure accesul liber la orice demontare posibilă și posibilitatea de a desfășura activități de întreținere sau reparații.

• Bateria trebuie instalată de către persoane cu calificări adecvate.

• Orice pagubă posibilă cauzată de asamblarea sau întreținerea neprofesionistă nu este acoperită de garanție.

• La instalarea bateriei este recomandat folosirea toate componentele originale incluse în ambalajul produsului furnizate de producător.

• Pentru piese de schimb, contactați zamienne@deante.pl

• Pentru a asigura o folosire de lungă durată și in-failibilă a bateriilor, este necesară utilizarea de robinete cu bilă și filtru pentru bateriile în picior sau garnitură cu sită pentru bateriile de perete.

• Furtunurile flexibile nu trebuie îndoite sau răsucite. Furtunurile pot fi înșurubate numai cu mâna.

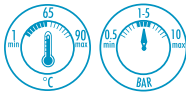
• Bateriile sunt destinate pentru folosirea interioară. Nu lăsați bateria sau apa din interiorul bateriei să înghețe.

• Este recomandat închiderea de supapa principală de apă în timpul de montare.

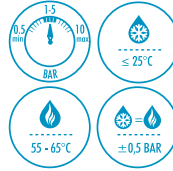
• Nu lăsați bateria nesupravegheat în timpul unui test de presiune.

• Nu se recomandă folosirea bateriei termostate ce împreună cu încălzitoarele de apă instant pe gaz și electrice.

Cerințe pentru baterii:



Cerințe pentru baterii termostate:



ÎNTREȚINEREA

Utilizatorul este obligat să curețe în mod regulat: aeratorul, suprafețele cu bilă și filtrul, suprafața bateriei și să verifice conexiunile furtunurilor.

Recomandări:

• Folosiți o cârpă moală.

• Interzis utilizarea soluțiilor de curățare cu clor, base de alcool, soluții cu acizi tari.

• Interzis folosirea soluțiilor de curățat cu perle

• Utilizați soluții de curățare biodegradabile cu o structură delicată pe bază de acizi naturali, acizi din fructe. Utilizați soluțiile recomandate de producător. Soluții de curățat gama deante.

• Bateria trebuie să fie la temperatura camerei în timpul curățării.

• După curățarea clătii bine suprafața spălată pentru a scăpa de substanțele chimice reziduale și ștergeți la uscat.

• Interzis utilizarea de curățători de înaltă presiune sau cu aburi.

Detalii de garanție www.deante.eu

MODELE DE BATERII

BXY M44M

BXY M44T

UA ВСТАНОВЛЕННЯ

• Перед підключенням змішувача, необхідно очистити інсталяційний блок з метою запобігання пошкодженню картриджу та зниження натиску води.

• Місце та спосіб монтажу мають в подальшому надавати доступ до можливого демонтажу, виконання профілактичних або ремонтних робіт.

• Монтаж змішувача належить до виконання виключно з боку фахівців відповідної кваліфікації. В разі відсутності змішувача на підставі того, що інсталяція була виконана особою без відповідної кваліфікації, гарантія виробника товару припиняється.

• Установку змішувача слід виконувати, використовуючи виключно оригінальні компоненти, якими забезпечує виробник.

• Для придбання запасних частин, необхідно контактувати з виробником за адресою електронної пошти zamienne@deante.pl.

• З метою забезпечення тривалого та справного використання змішувача, необхідно при монтажу застосовувати кулькові клапани з фільтром для стоячих змішувачей або прокладку з ситом для змішувачей настінних.

• Не слід використовувати гострі інструменти або гайкові ключі для прикручення шлангів до корпусу змішувача. Шланги не повинні бути скручені або зігнуті.

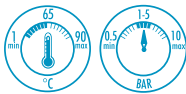
• Змішувач має призначення для встановлення всередині приміщень. Не слід допускати замерзання змішувача та води всередині нього.

• Під час тривалого відсутності користувача рекомендовано замикати головний затвір подачі води.

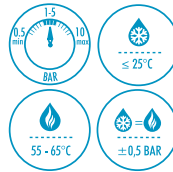
• Не залишати без нагляду змішувач під час тестування тиску води.

• Не слід експлуатувати терmostатичний змішувач разом з газовими та електричними водонагрівачами.

Вимоги для змішувачів крім терmostатичних:



Вимоги до терmostатичних змішувачів:



ОБСЛУГОВУВАННЯ

Користувач зобов'язаний регулярно чистити: аератор, вентиля кулькові з фільтром, поверхню змішувача відразу після перевірки підключень шлангів, фільтрів сітчастих.

Рекомендовано:

• Використовувати м'які ганчірки.

• Не використовувати засоби для чищення на базі хлору, спирту, міцних кислот як концентрованих, так і розчинів.

• Не використовувати абразивних засобів чищення.

• Слід використовувати делікатні засоби на основі оцту та натуральних фруктових кислот.

• Змішувач під час чищення має бути кімнатної температури.

• Після закінчення чищення, необхідно змити зі змішувача рештки хімічного засобу, та насухо витерти м'якою ганчіркою.

• Не застосовувати засоби для чищення, які наносяться на поверхню під сильним тиском, або застосуванням пару.

Деталі, щодо гарантії знаходяться на нашій сторінці www.deante.eu

МОДЕЛІ ЗМІШУВАЧІВ

BXY M44M

BXY M44T

MONTAVIMAS

• Prieš maišytuvo prijungimą reikia perplauti instaliaciją, kad pašalinti nesvarumus. Nepraplovus instaliacijos, galima pažeisti galvutę arba gali sumažėti vandens tekėjimo slėgis.

• Montavimo vieta ir būdas turi suteikti laisvą prieigą prie bet kokio išmontavimo, priežiūros ar remonto veiksmų atlikimo.

• Maišytuvo montavimą turi atlikti tik asmuo turintis atitinkamas kvalifikacijas. Visoms žaloms, atsiradusioms dėl neprofesionalaus montavimo arba netinkamos priežiūros nėra taikoma garantija.

• Maišytuvus reikia montuoti naudojant visus originalius gamintojo tiekiamus gaminio komponentus.

• Norint pirkti papildomas dalis reikia susisiekti su gamintoju el. pašto adresu zamienna@deante.pl

• Norint užtikrinti ilgalaikį ir patikimą maišytuvo naudojimą, reikalingi rutuliniai vožtuvai su filtru stovintiems maišytuvams arba tarpikliai su sieninių maišytuvų filtrais.

• Negalima nenaudoti aštrių įrankių arba raktų lanksčių žarnų prisukimui prie maišytuvo korpuso. Žarnos neturėtų būti susuktos ar sulenktos.

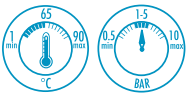
• Maišytuvai yra skirti montuoti pastatų viduje. Negalima leisti, kad užšalę maišytuvai arba vanduo esantis jame.

• Ilgai nesinaudojant maišytuvu, rekomenduojama užsukti pagrindinį vandens vožtuvą.

• Negalima palikti maišytuvo be priežiūros atliekant viršslėgio bandymą.

• Nerekomenduojama naudoti termostatinio maišytuvo su dujiniais ir elektriniais vandens šildytuvais.

Skirtingų negu termostatiniai maišytuvai reikalavimai:



INSTALLASJON

• Skyll vannledningen før å fjerne forurensninger før du monterer blandeblatterier. Unnlattelse av dette kan føre til skader på blandeblatterier eller redusert vanntrykk.

• Stedet og metoden for montering må sikre fri tilgang for eventuell demontering og vedlikehold eller reparasjon.

• Blandeblatteriet bør monteres av en kompetent person. Eventuelle skader som skyldes feil installasjon eller vedlikehold dekkes ikke av garantien.

• Blandeblatteriet skal monteres ved bruk av alle originale komponenter fra produsenten som følger med produktet.

• For å kjøpe deler, vennligst kontakt produsenten på zamienna@deante.pl

• For å sikre langvarig og pålitelig bruk av blandeblatteriet, skal man bruke kuleventiler med filter for stående batterier eller pakninger med sil for veggblatterier.

• Ikke bruk skarpe verktøy eller nøkler for å skru fleksible slanger.

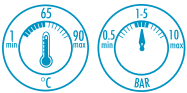
• Blandeblatteriene er beregnet for innendørs installasjon. Ikke la blandeblatterier og vannet i det fryse.

• Det anbefales å stenge hovedventilen på vannledningen ved lang fravær.

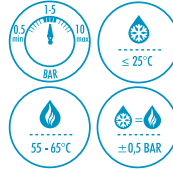
• Ikke la blandeblatteriet være uten tilsyn under trykkprøving.

• Det anbefales ikke å bruke termostatbatterier sammen med gjennomstrømningsvarmere.

Krav til blandeblatterier uten termostat:



Termostatinų maišytuvų reikalavimai:



TECHNINĖS PRIEŽIŪROS VEIKSMAI

Vartotojas privalo reguliariai valyti: aeratorių, rutulinius vožtuvus su filtru, maišytuvų paviršius ir tikrinti žarnų, filtrų jungtis.

Rekomenduojame:

• Naudoti minkštus skudurėlius.

• Nenaudokite priemonių, kurių pagrindą sudaro chloras, alkoholis, stiprios rūgštys, bazės ar tirpikliai.

• Nenaudoti priemonių su mikrogranulėmis.

• Naudoti biologiškai skaidomą chemiją, kurios subtili struktūra yra pagrįsta vaisių rūgštimis, t. y. rekomenduojamomis Deante priemonėmis.

• Maišytuvo valymo metu turi būti kambarinė temperatūra.

• Po valymo užbaigimo tiksliai nuplauti plauanamą paviršius nuo chemijos likučių ir išvalyti iki sausumo.

• Nenaudoti valymo įrenginių su aukštu slėgiu ar garais.

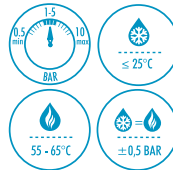
Detaliau apie garantiją interneto svetainėje www.deante.pl

MAIŠYTUVŲ MODELIAI

BXY M44M

BXY M44T

Krav til blandeblatterier med termostat:



VEDLIKEHOLD

Brukeren må regelmessig rengjøre perlatoren, kuleventiler med filter og overflaten på blandeblatterier samt sjekke tilkoblinger på slanger og siler.

Våre anbefalinger:

• Bruk myke kluter.

• Ikke bruk vaskemidler basert på klor, alkohol, sterke syrer, baser eller løsemidler.

• Ikke bruk produkter med mikrogranuler.

• Bruk biologisk nedbrytbare vaskemidler med en delikat struktur basert på fruktsyrer, dvs. anbefalte vaskemidler fra Deante.

• Blandeblatteriet bør ha romtemperatur under rengjøring.

• Etter rengjøring, skyll bort rester av vaskemiddelet fra den rensede overflaten og tørk den.

• Ikke bruk høytrykksspylere eller damprensere.

Detaljer om garantien finner du på www.deante.pl

BLANDEBATTERI MODELLER

BXY M44M

BXY M44T

SV INSTALLATION

• Före inloppsörsanslutningar genomförs, måste alla rör spolats noggrant för att ta bort smuts och rester. Om detta inte genomförs så kan det orsaka skador på patroner eller orsaka lågt vattenflöde.

• Placering och tillvägagång av installation måste i slutändan ge fri åtkomst för framtida demontering, underhållsarbete och reparationer.

• Blandaren bör installeras av personer med lämpliga kvalifikationer. Eventuella skador till följd av icke-fackmannamässig montage eller underhåll täcks ej av garantin.

• Installationen av blandaren ska genomföras genom att använda alla originalkomponenter som tillkommer från tillverkaren av produkten.

• För att köpa delar & reservdelar, kontakta tillverkaren via zamienne@deante.pl

• För lång hållbarhet av blandaren är det nödvändigt att använda kulventiler med filter för stående blandare och packningar med silar på väggmonterade blandare.

• Flexibla slangar får inte böjas eller vridas. Slangar ska endast skruvas på plats för hand.

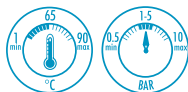
• Blandarna är tillverkade för inomhusbruk. Låt inte blandaren eller vattnet inomhus frysa igen.

• Det är rekommenderat att stänga av huvudvattenventilen vid längre tid av frånvaro.

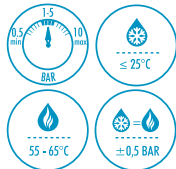
• Lämna ej blandaren utan tillsyn under pågående trycktest.

• Termostatblandare bör inte användas i kombination med gasdrivna eller elektriska genomströmningssvärmare.

Krav för blandare utan termostat:



Krav för termostatblandare:



UNDERHÅLL

Användaren är ansvarig till att renhålla följande regelbundet: strålsamlare, kulventil med filter, blandarens yta, samt kontrollera slangkopplingar och silar.

Rekommendationer:

- Använd en mjuk trasa
- Använd inte klor eller sprit, starka syror, baser eller lösningsmedel
- Använd inte slipmedel eller slipande material
- Använd biologiskt nedbrytbara rengöringsmedel med en delikat struktur baserad på fruktsyror, helst rekommenderade av Deante agentur.
- Blandaren bör hålla rumstemperatur under rengöring
- Efter rengöring, skölj av ytor noggrant för att ta bort restkemikalier, sedan torka ytorna torra.
- Använd inte högtrycks ångvatt

Detaljer gör garanti finns på www.deante.eu

TYPER AV BLANDARE

BXY M44M

BXY M44T

FI ASENNUS

• Ennen tuloputkiliitäntöjen tekemistä kaikki syöttöputket on huuhdeltava perusteellisesti roskien poistamiseksi. Jos tätä ei tehdä, patruuna voi vaurioitua tai aiheuttaa alhaisen veden virtauksen.

• Asennuspaikan ja -tavan on varmistettava vapaa pääsy kaikkiin mahdollisiin purkuihin ja mahdollisuus suorittaa huolto- tai korjaustoimenpiteitä.

• Sekoitettajan tulee asentaa henkilö, jolla on asianmukainen pätevyys. Takuu ei kata mahdollisia vaurioita jos asennuksen tai huollon on suorittanut henkilö ilman asianmukaista pätevyyttä.

• Sekoitettajan asennus tulisi suorittaa käyttämällä kaikkia alkupeäräisiä komponentteja, jotka sisältyvät tuotteeseen ja ovat valmistajan toimittamia.

• Osia tilataksesi, ole yhteydessä valmistajaan: zamienne@deante.pl

• Varmistaaksesi pitkän ja luotettavan hanan käytön, on käytettävä palloventtiiliä suodattimella seisovien hanojen suhteen tai tiiviste suodattimella seinähanojen suhteen.

• Joustavia letkuja ei saa taivuttaa tai kiertää. Letkut saa ruuvata liittimeen vain käsin.

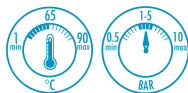
• Sekoitettajat on tarkoitettu asennettaviksi sisätiloihin. Älä anna sekoittimen tai veden sen sisällä jäätyä.

• On suositeltavaa kytkeä päävesiventtiili pois päältä pitkän poissaolon ajaksi.

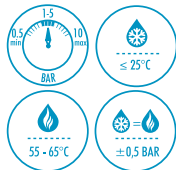
• Älä jätä sekoittajaa vahtimatta painetetin ajaksi.

• Ei ole suositeltavaa käyttää termostaattihanaa juoksevan kaason tai sähköisen vesilämmityksen kanssa

Vaatimukset muille kuin termostaattihanoille:



Vaatimukset termostaattihanoille:



HUOLTO

Käyttäjän on velvollinen puhdistamaan seuraavat osat säännöllisesti: ilmastin, suodattimella varustetut palloventtiilit, hanan pinta letkujen liitosten tarkistamiseksi, suodattimet.

Suositukses:

- Käytä pehmeää kangasliinaa
- Älä käytä kloriitti- tai alkoholipohjaisia puhdistusaineita, vahvoja happoja, emäksiä tai liuottimia
- Älä käytä puhdistusainetta puhdistushelmien kanssa.
- Käytä biohajoavaa, hedelmähappopohjaista puhdistusainetta, jossa on hienotekoinen rakenne. ts. suositellut Deante aineet
- Sekoitettajan tulee olla huoneenlämmössä puhdistuksen aikana
- Puhdistuksen jälkeen huuhtele pesty pinta huolellisesti kemikaaliaineteiden poistamiseksi. Pyyhi kuivaksi.
- Älä käytä korkeapaine- tai höyrypesuria

Tietoa takuusta www.deante.eu

MIXER-MALLIT

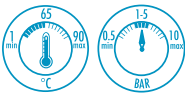
BXY M44M

BXY M44T

UZSTĀDĪŠANA

- Pirms maisītāja uzstādīšanas izskatiet ūdensvada instalāciju tās atbilstībai no piesārņojumiem. Šī noteikuma neievērošana var radīt kārtīdza bojājumus vai ūdens spiediena pazemināšanos.
- Montāžas vietai jābūt tādai, kur būs brīva pieeja vēlākai demontāžai, apkopei vai remonta darbiem.
- Maisītāja montāžu drīkst veikt kvalificēts personāls. Garantija nesedz zaudējumus, kuri radušies maisītāja neprofesionālas montāžas un apkopes dēļ.
- Maisītāja montāža jāveic, izmantojot visas oriģinālās komponentes, kurus produktam ir pievienojis ražotājs.
- Papildu rezerves daļu nepieciešamības gadījumā, lūdzam sazināties ar ražotāju, rakstot uz adresi zamienne@deante.pl
- Ilgmūžības un bezatbēkumu darbības nodrošināšanai nepieciešams izmantot ar mehānisko filtru aprīkotas lodveida ventīļus ūdens maisītājiem no virsmas vai ar sietīņu aprīkotas bīves ūdens maisītājiem no sienas.
- Lokano šļūtenu pievienošanai maisītāja korpusam neizmantot asus darbarīkus vai atslēgas. Šļūtenes nedrīkst būt savērtas vai saliekotas.
- Maisītāji ir paredzēti montāžai iekštelpās. Nepieļaut maisītāja un tajā esošā ūdens sasaušanu.
- Ilgas prombūtnes gadījumā, ieteicams, noslēgt ūdens padeves galveno ventīli.
- Neatstāt maisītāju bez uzraudzības spiediena pārbaudes laikā.
- Nav ieteicams lietot termostatisko maisītāju kopā ar gāzes vai elektriskajiem caurplūdes ūdens sildītājiem.

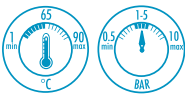
Prasības ūdens maisītājiem bez termostata:



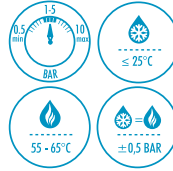
MONTAŽA

- Prie ugradnē mīešalīce potrebno je isprati cijevi da bi se uklonīle nečīstoće. Ako to ne učinīte, može doći do oštećenja uloška mīešalīce īli slabog protoka vode.
- Mījesto ī naćin montaže moraju osīgurati slobodan pristup mogućoj demontaži ī mogućnost izvođenja radova održavanja īli popravka.
- Montažu mīešalīce treba povjeriti osobi s odgovarajućom kvalīfikacijom. Sva eventualna oštećenja nastala kao rezultat neprofesionalne montaže īli održavanja nisu pokrivena jamstvom.
- Montažu mīešalīce treba izvesti korīstećī samo originalne komponente koje su ukljućene u proizvod ī koje je proizvođać īsporućio.
- Za kupnju dijelova kontaktirajte proizvođaća putem elektronićke adrese: zamienne@deante.pl
- Da bi se osīgurata duga ī pouzdana upotreba mīešalīce, potrebno je īspređ stojeće mīešalīce ugraditi kuglićne ventīle s filtrom a kod zīdne mīešalīce ugraditi brtve sa sitom.
- Nīje dopušteno korīštenje oštrīh alata īli kļućeva za prīkljućivanje fleksībilnih crījeva na mīešalīcu. Fleksībilna crījeva ne smīju se savījati īli uvījati.
- Mīešalīce su namīenjene za unutarnju ugradnju. Ne dopustite da se voda smrzne unutar mīešalīce.
- Preporućuje se īskljućīti glavni ventīli za vodu tījekom duge odsutnosti.
- Ne ostavljajte mīešalīcu bez nadzora tījekom īspitivanja pod tlakom.
- Nīje preporućljivo korīstīti mīešalīcu s termostatskom glavom s protoćnim plīnskīm ī elektrīćnim bojlerima.

Zahtjevi za ostale vrste mīešalīca, osīm termostatskih:



Prasības ūdens maisītājiem ar termostatu:



APKOPES INSTRUKCIJA

Lietotājam ir pienākums regulārī tīrīt: aeratoru, ar filtru aprīkotos ventīļus, krāna vīrsmu, kā arī pārbaudīt šļūtenu un sietīņfiltru savīnojumus.

Ieteicams:

- Izmantot mīksta drānas.
- Neizmantot hluru, alkoholu, stipru skābju, sārmu un šķīdinātāju saturošus tīrīšanas līdzekļus
- Nelīetot līdžekļus ar abrazīvām daļīnām.
- Lietot bioloģīski noārdāmu sadzīves ķīmīju uz augļuskābju bāzes, tajā skaitā, īeteiktos Deante līdžekļus.
- Tīrīšanas laikā maisītājam jābūt īstabas temperatūrā.
- Pēc tīrīšanas pabeīģīšanas rūpīgi noskalot no vīrsmām tīrīšanas līdžekļu paliekas un nosusināt ar sausu drānu.
- Nelīetot augstspīediena vai tvaiķa tīrīšanas īekārtas.

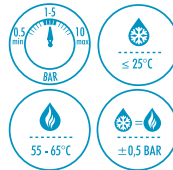
Sīkāka informācija par garantīju ī pieejama www.deante.eu mājas lapā.

ŪDENS MAISĪTĀJU MODEĻI

BXY M44M

BXY M44T

Zahtjevi za termostatske mīešalīce:



ODRŽAVANJE

Korīsnīk je dužan redovito čīstīti slījedeće: aerator, kuglićne ventīle s filtrom, površīnu mīešalīce ī provjerīti spojeve crījeva ī filtera mrežom.

Preporuke:

- Korīstīte meku krpū
- Ne korīstīte sredstva za čīšćenje na bazi: klora, alkohola, kīselīna, baza, otapala
- Nemojte korīstīti sredstvo za čīšćenje s mikrogranulama.
- Korīstīte biorazgradīva sredstva za čīšćenje njezne strukture na bazi voćnih kīselīna, tīj. preporućuje se sredstvo Deante.
- Mīešalīca treba bīti na sobnoj temperaturī tījekom čīšćenja
- Nakon čīšćenja, temeljīto īsperīte opranu površīnu kako biste se īrešīli ostataka kemīkalīja ī obrīšīte da bude suha.
- Ne korīstīte visokotlačne ī parne čīstaće.

Pojedīnosto jamstva naćī ćete na www.deante.eu

MODELI MĪEŠALĪCA

BXY M44M

BXY M44T

- Ilość punktów wypływu wody (słuchawka, głowica, dysze...) musi pozostać taka sama, jak wersji BOXA BXY przed zmianą mieszaczowego na termostatyczny.
- Ilość punktów wypływu wody (słuchawka, głowica, dysze...) musi pozostać taka sama, jak wersji BOXA BXY przed zmianą termostatycznego na mieszaczowy.
- Brak możliwości wymiany BOXA termostatycznego z ograniczeniem do 1 wypływu wody na BOX mieszaczowy z 1 wypływem wody.

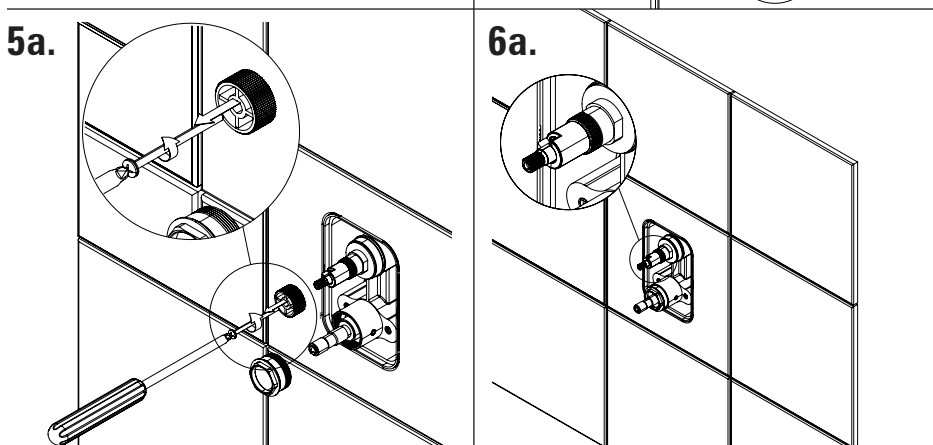
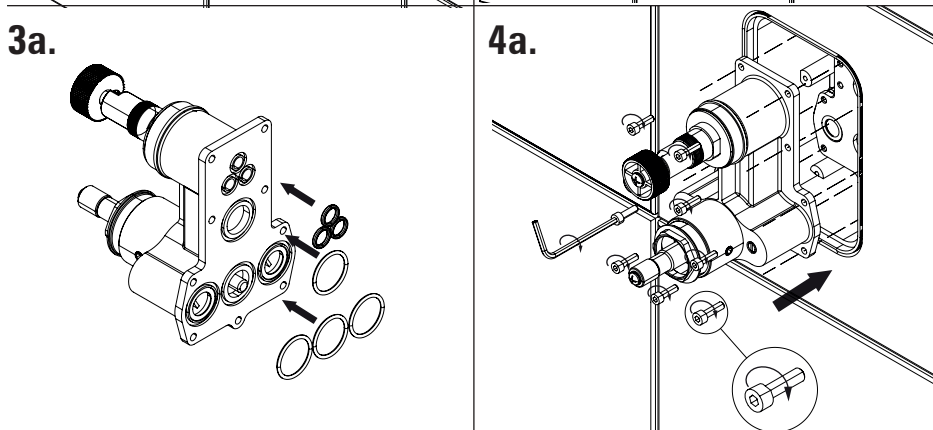
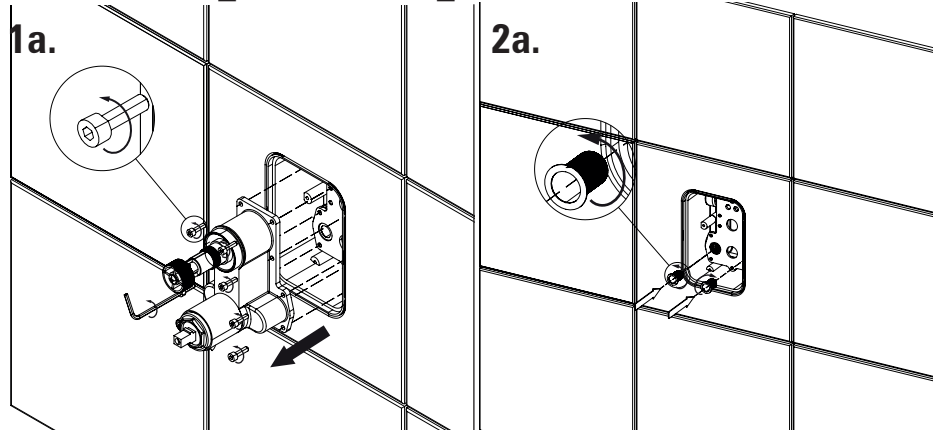
- Количество точек слива воды (лейка, головка, форсунки...) должно остаться без изменений как в версии БОКСА ВХУ, перед заменой смесителя на термостат.
- Количество точек слива воды (лейка, головка, форсунки...) должно остаться без изменений как в версии БОКСА ВХУ, перед заменой термостата на смеситель.
- Нет возможности заменить БОКС термостатический с 1 выходом воды на Бокс смешивающий с 1 выходом воды.

- Le nombre de points de sortie d'eau (douchette, tête, buses...) doit rester le même que la version du BOX BXY avant de changement d'une version de boîte de mélangeur à une version thermostatique.
- Le nombre de points de sortie d'eau (douchette, tête, buses...) doit rester le même que la version du BOX BXY avant de changement d'une version thermostatique à une version de boîte de mélangeur.
- Il n'est pas possible d'échanger le BOX thermostatique limité à 1 sortie d'eau pour un BOX de mélangeur avec 1 sortie d'eau.

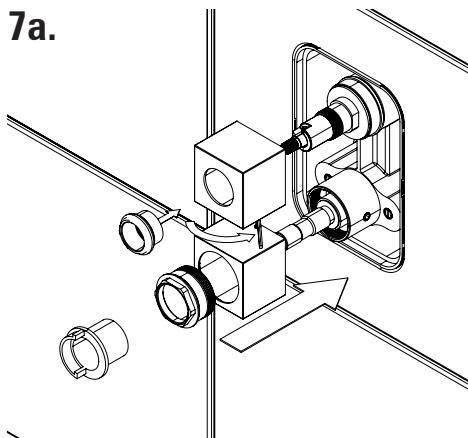
- Die Anzahl der Wasserablaufpunkte (Handbrause, Kopf, Düsen ...) muss gleich bleiben, wie vor dem Umschalten vom BXY BOX mit Mischer auf eine Thermostat-Version.
- Die Anzahl der Wasserablaufpunkte (Handbrause, Kopf, Düsen ...) muss gleich bleiben, wie vor dem Umschalten vom BXY BOX mit Thermostat auf eine Mischer-Version.
- Es ist nicht möglich eine Thermostat-BOX begrenzt auf 1 Wasserablauf für eine Mischer-BOX mit 1 Wasserablauf auszutauschen.

- The number of water outflow points (top shower, hand shower etc...) has to be the same before and after replacement of the mixer body by the thermostatic body.
- The number of water outflow points (top shower, hand shower etc...) has to be the same before and after replacement of the thermostatic body by the mixer body.
- In case of 1 water outflow system, there is no possibility to replace the thermostatic body by the mixer body.

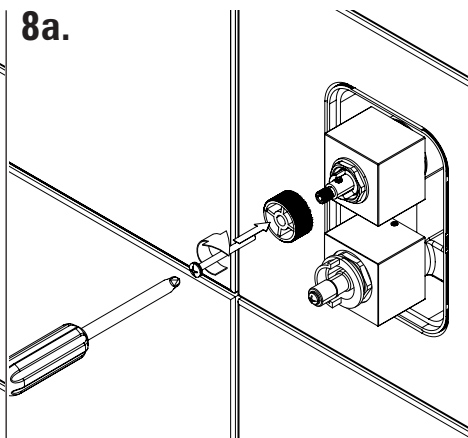
(1a -10a) BXY_M44M → BXY_M44T



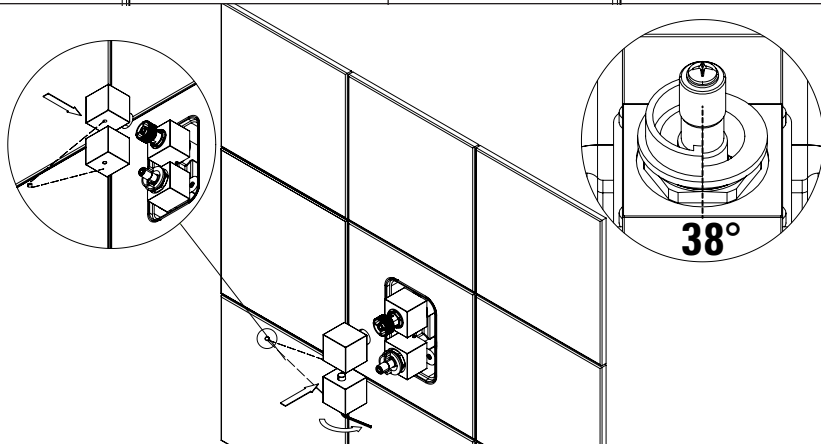
7a.



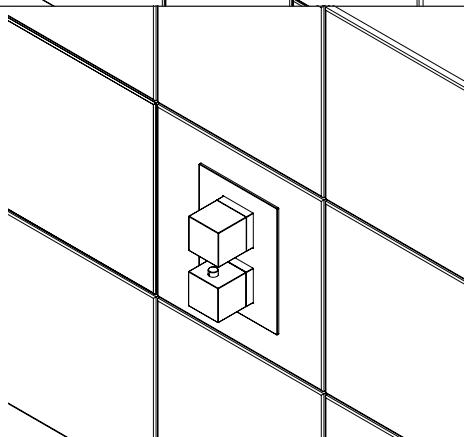
8a.



9a.

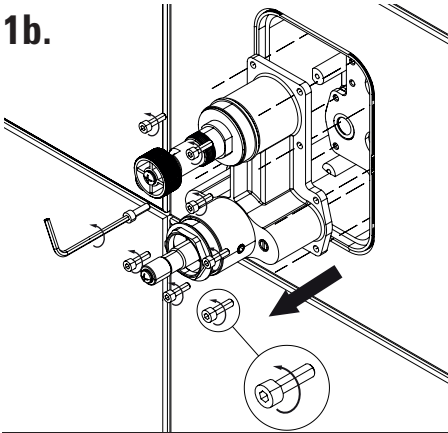


10a.

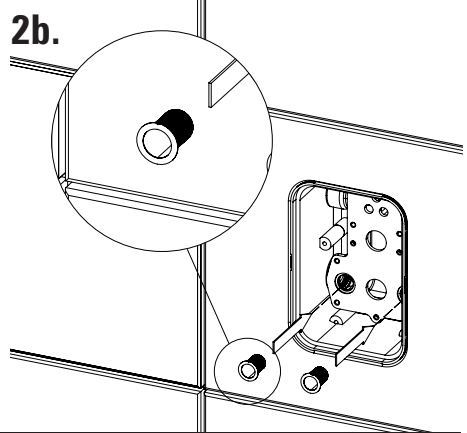


(1b -11b) BXY_M44T → BXY_M44M

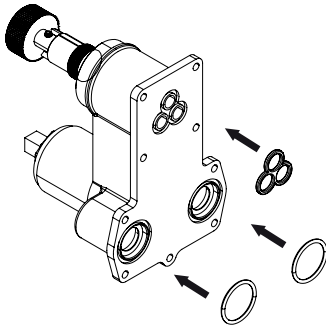
1b.



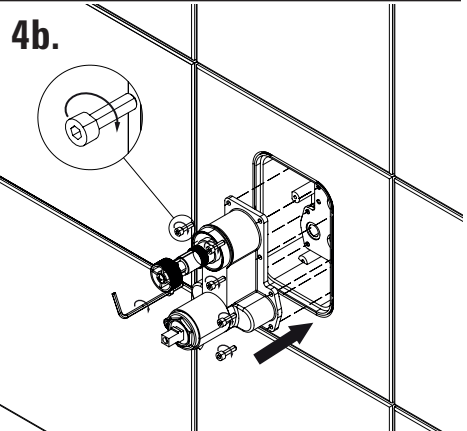
2b.



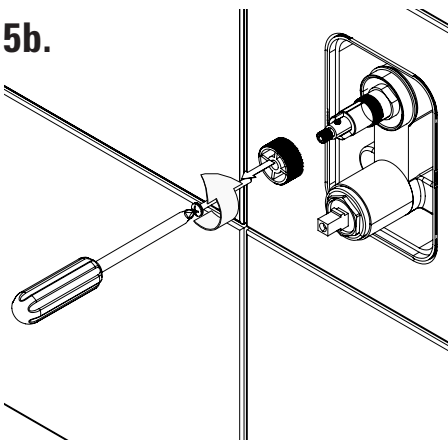
3b.



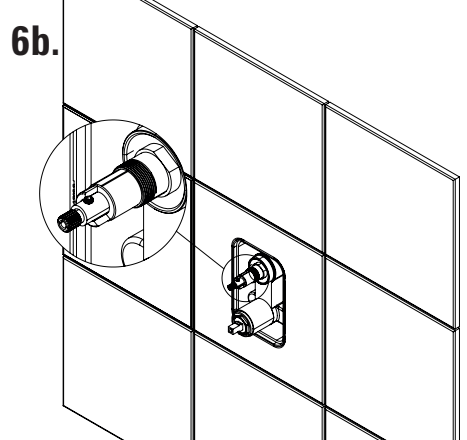
4b.



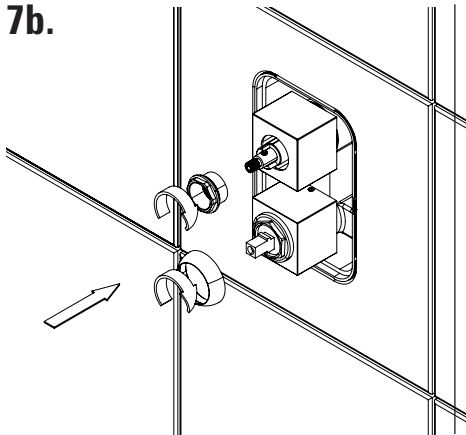
5b.



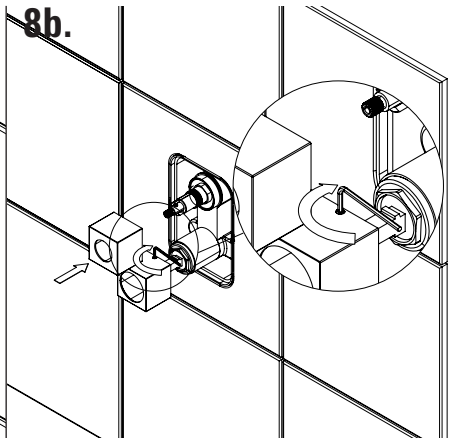
6b.



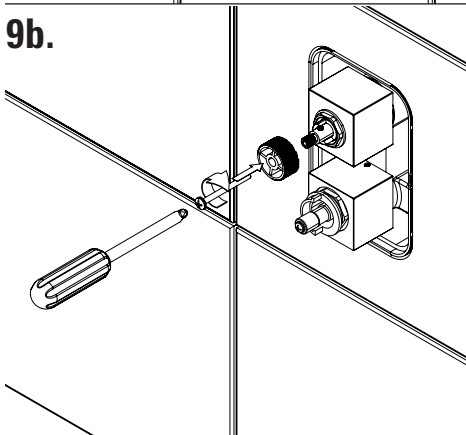
7b.



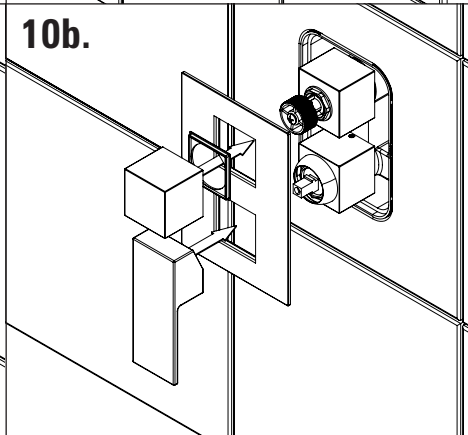
8b.



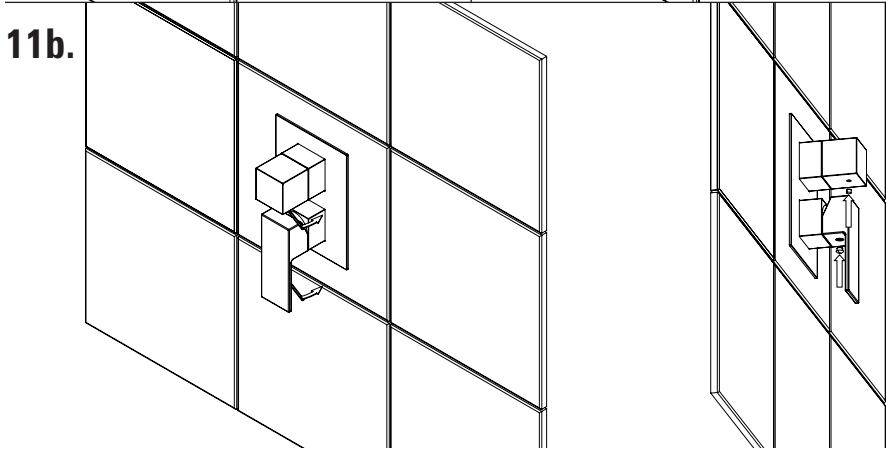
9b.



10b.



11b.





01/19/KO089