

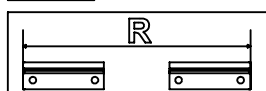
WISZĄCA AMIGO 50 2D



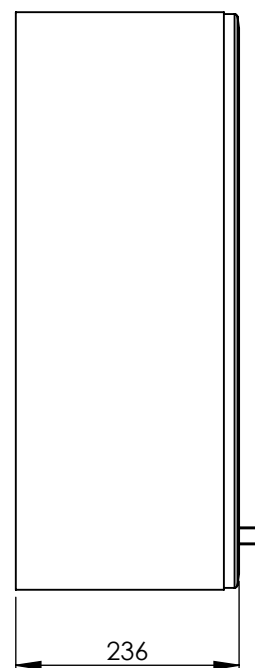
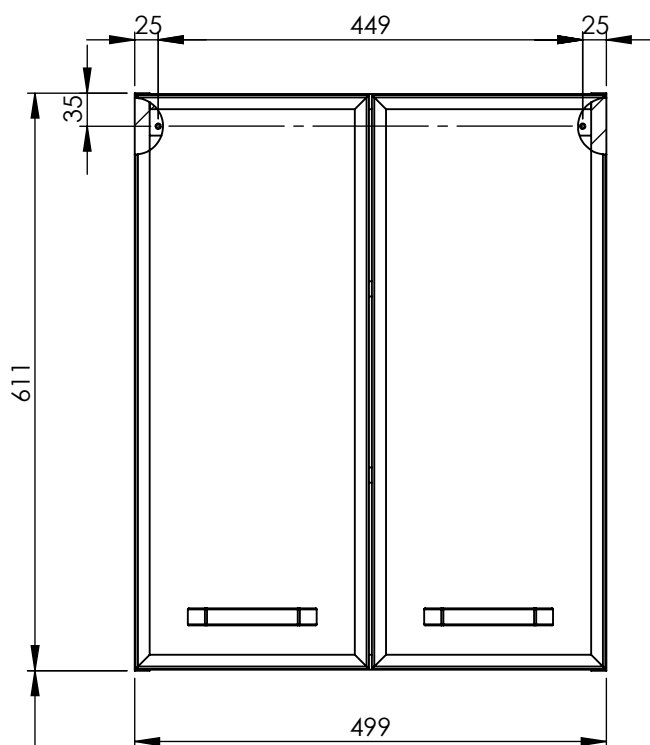
499 x 611 x 236



11,80 kg



449 mm



H



H= WYSOKOŚĆ MONTAŻU