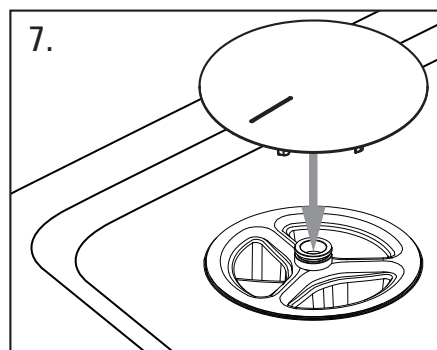
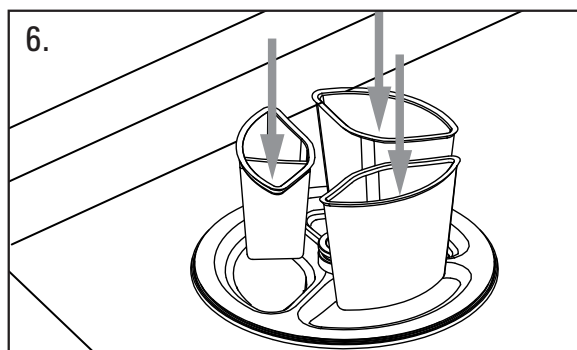
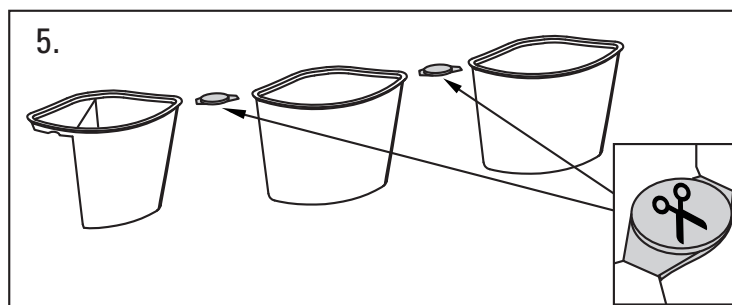
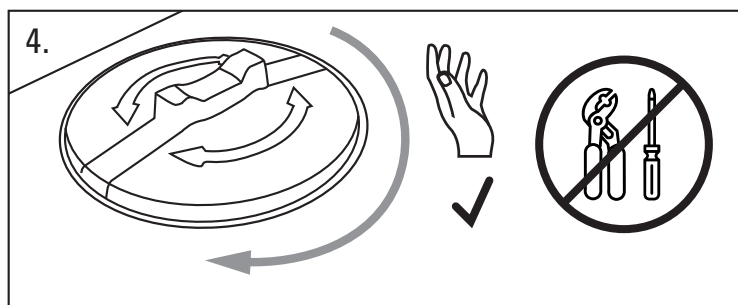
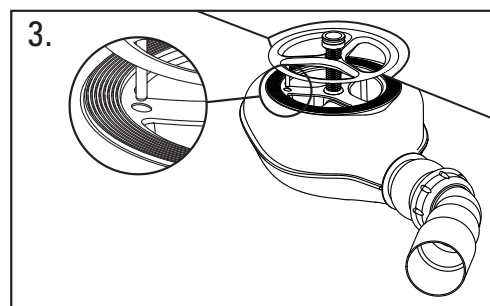
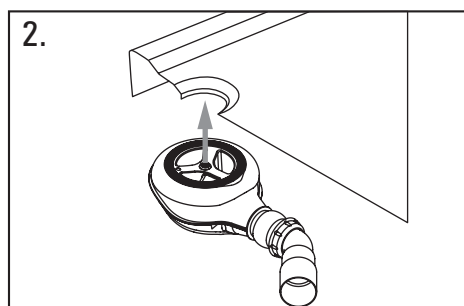
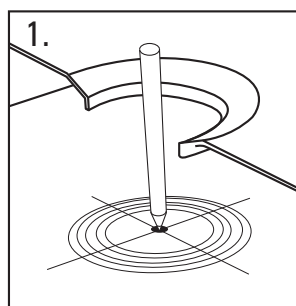
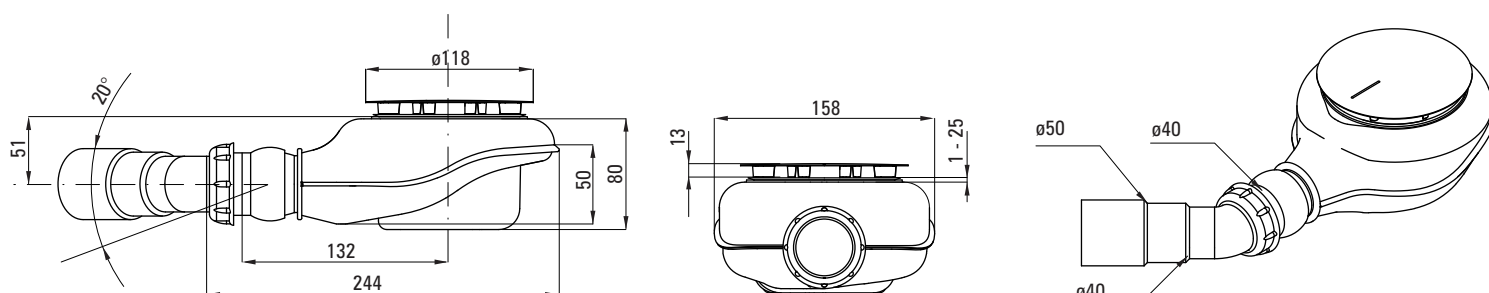
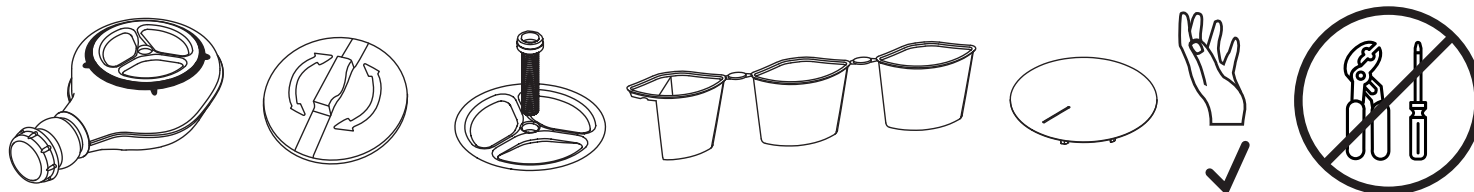


**PL** INSTRUKCJA MONTAŻU  
**EN** MANUAL INSTRUCTION  
**DE** MONTAGEANLEITUNG  
**HU** TELEPÍTÉSI UTASÍTÁSOK  
**RU** ИНСТРУКЦИЯ ПО УСТАНОВКЕ



NHC 029C



**PL** INSTRUKCJA PIELĘGNACJI  
**EN** MAINTENANCE INSTRUCTION  
**DE** GEBRAUCHSANWEISUNG  
**HU** BEÉPÍTÉSI ÚTMUTATÓJA  
**RU** ИНСТРУКЦИЯ ПО УХОДУ



NHC 029C

