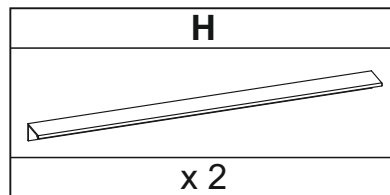
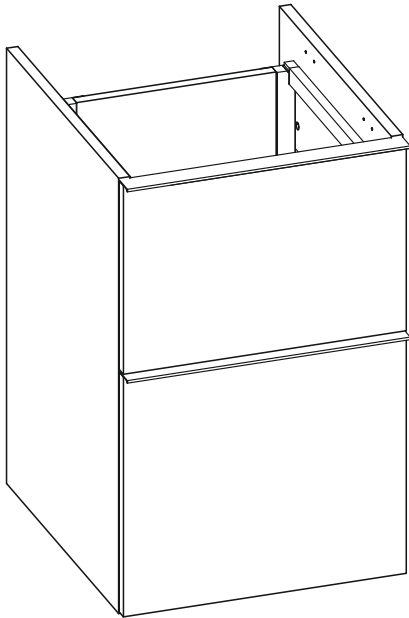
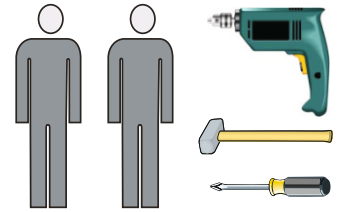
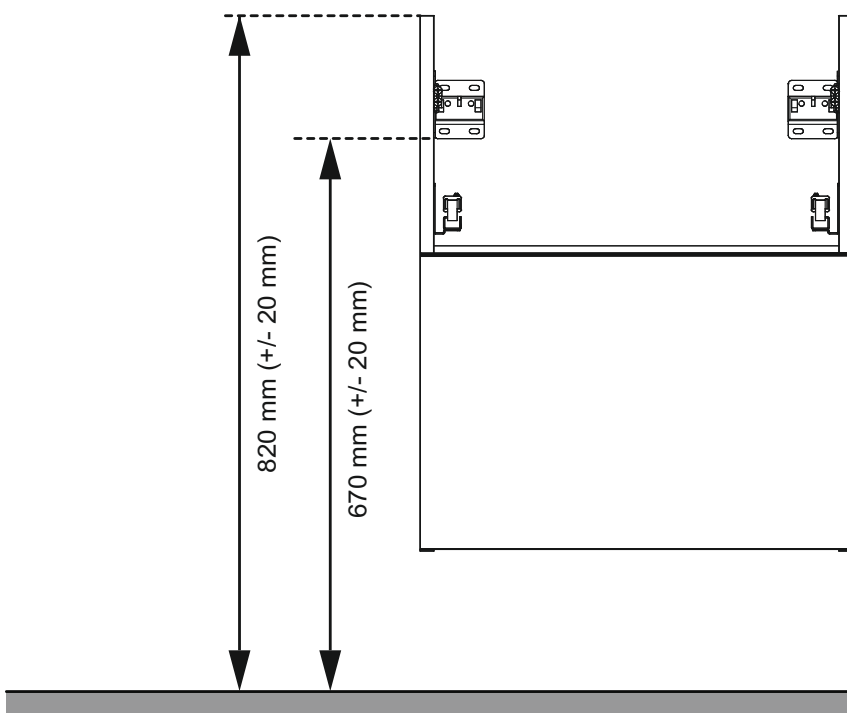


40 2DR

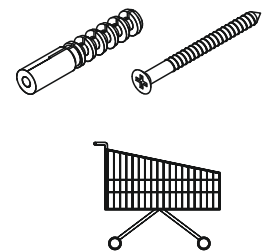


R8	X
x 4	x 1
N5	P15
x 4	x 2

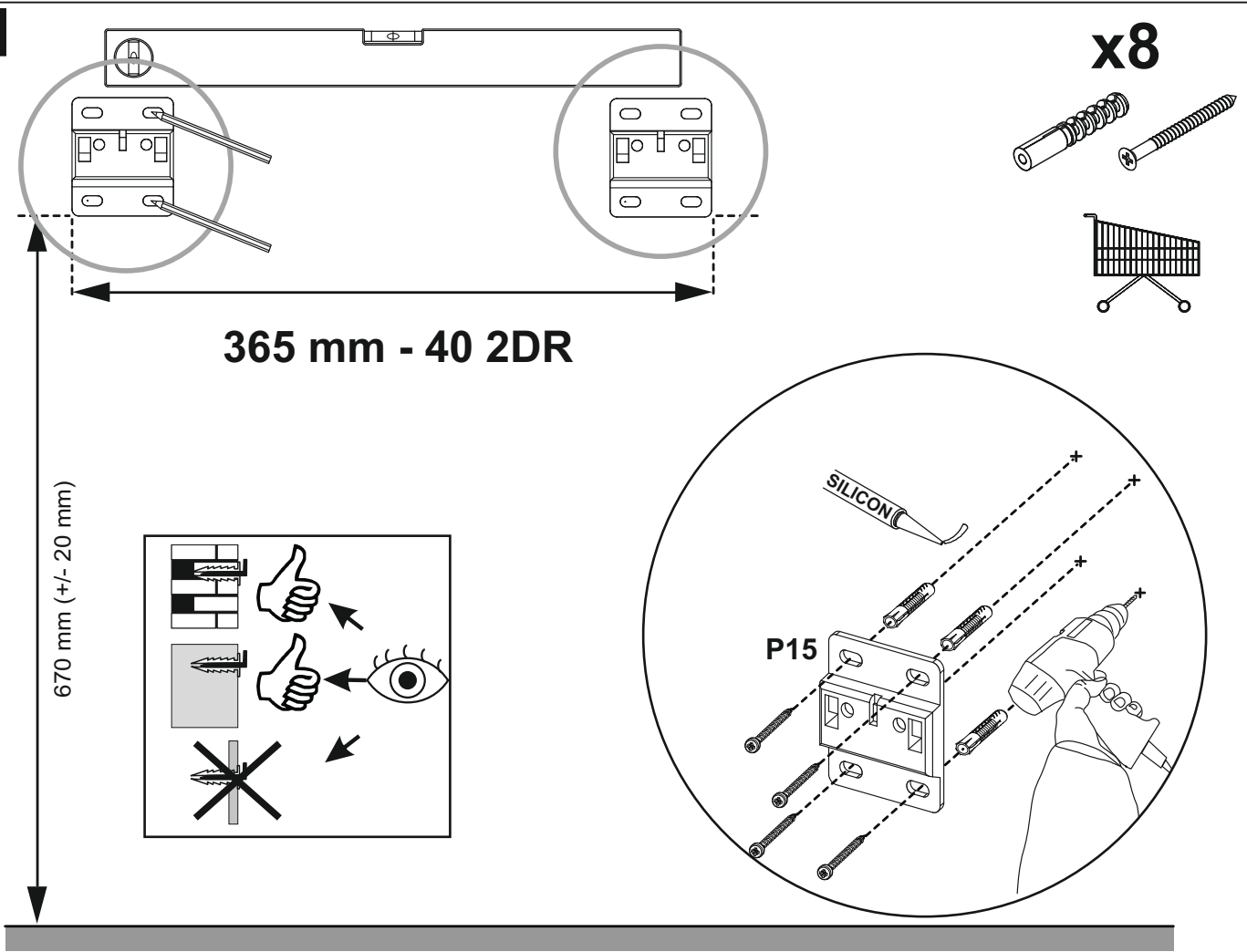
01.



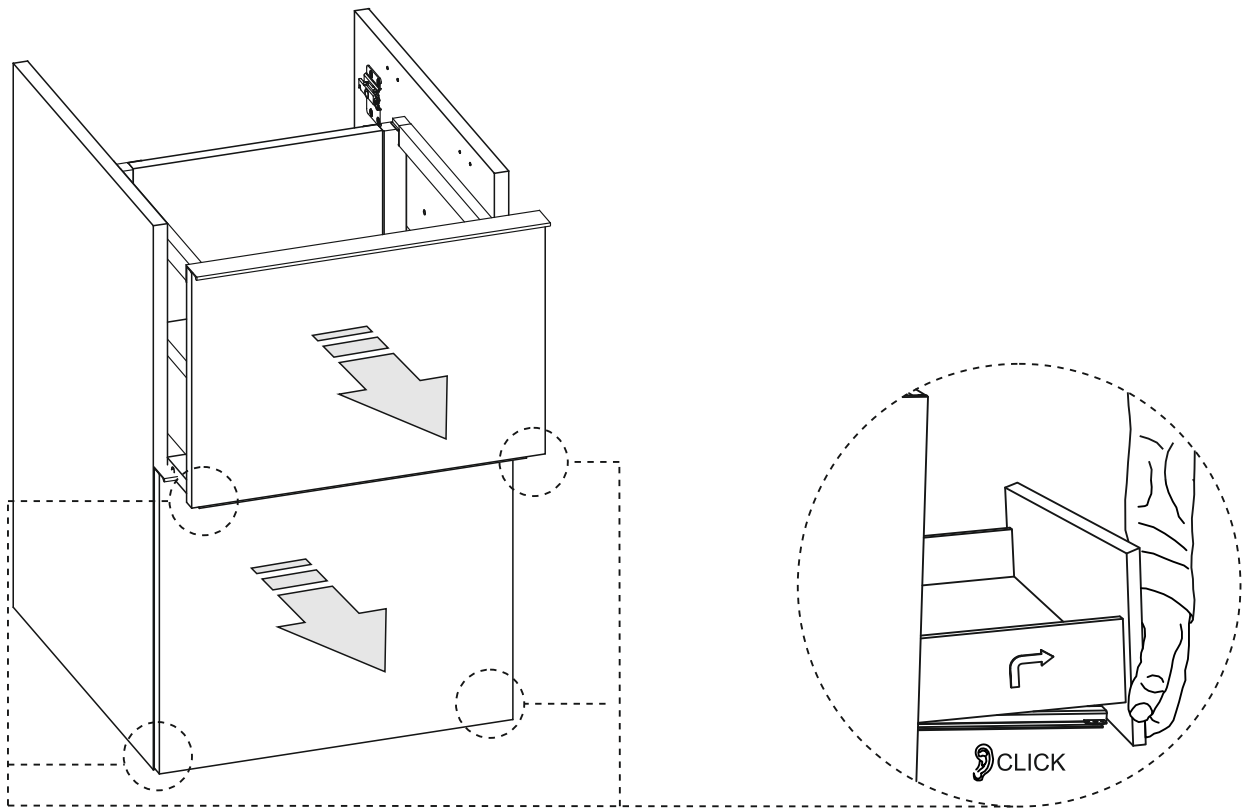
x4



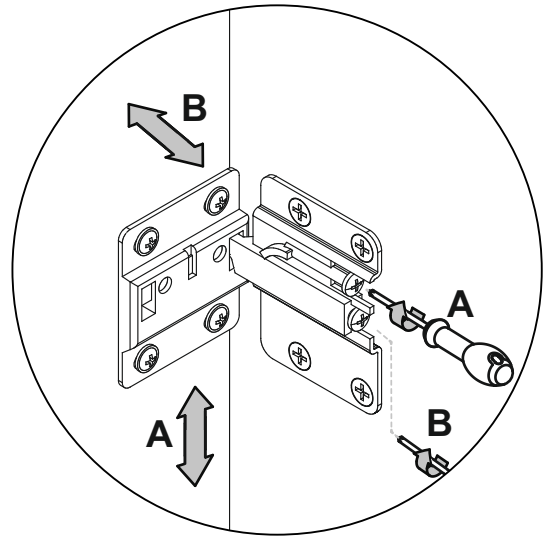
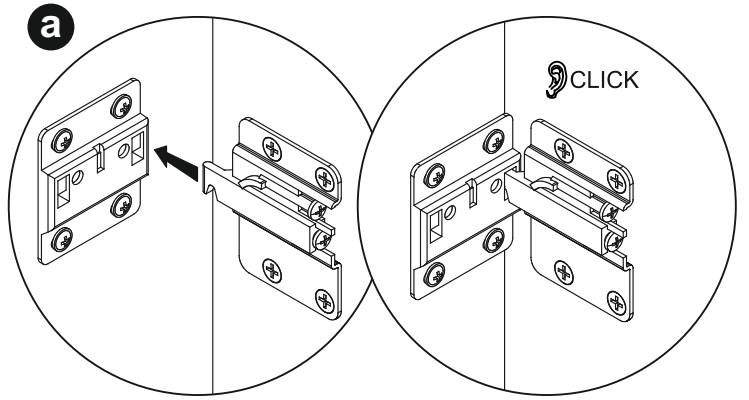
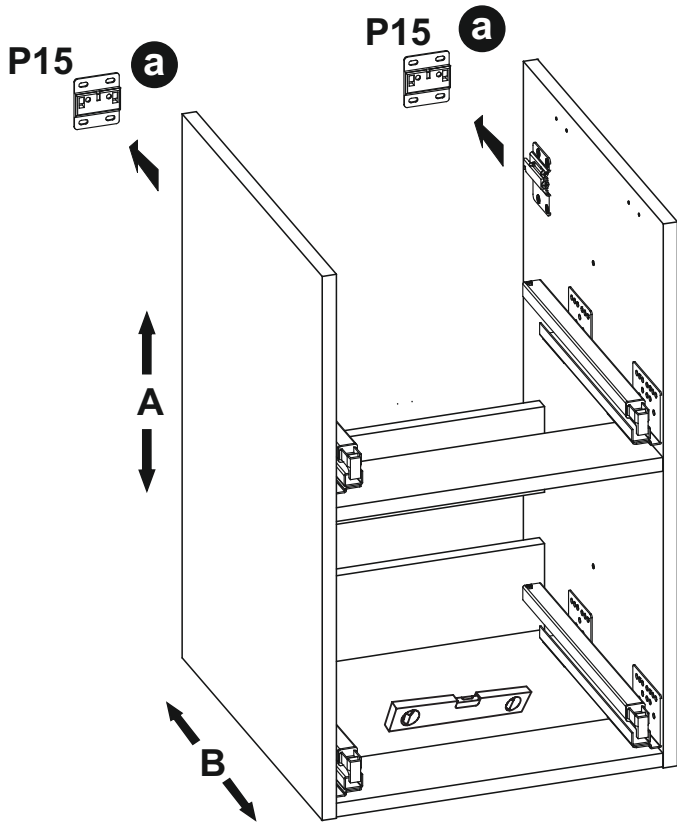
02.



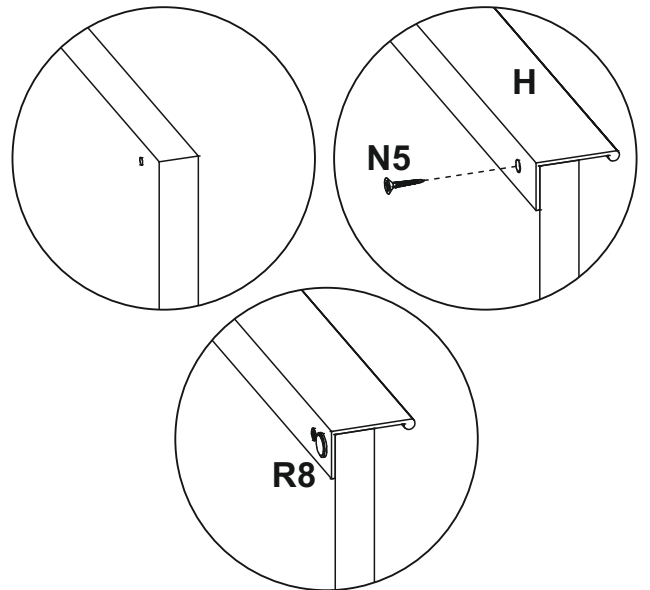
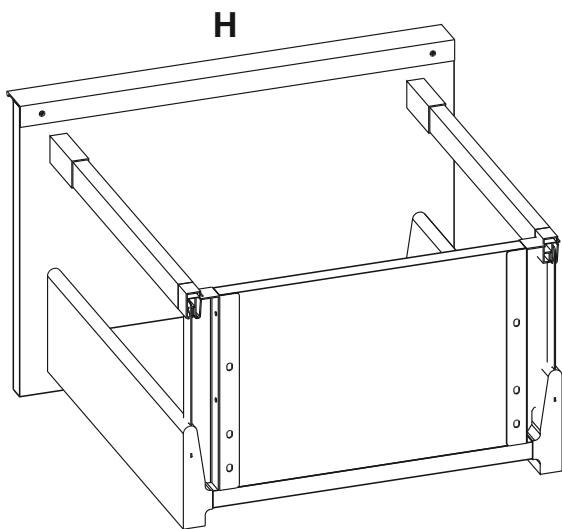
03.



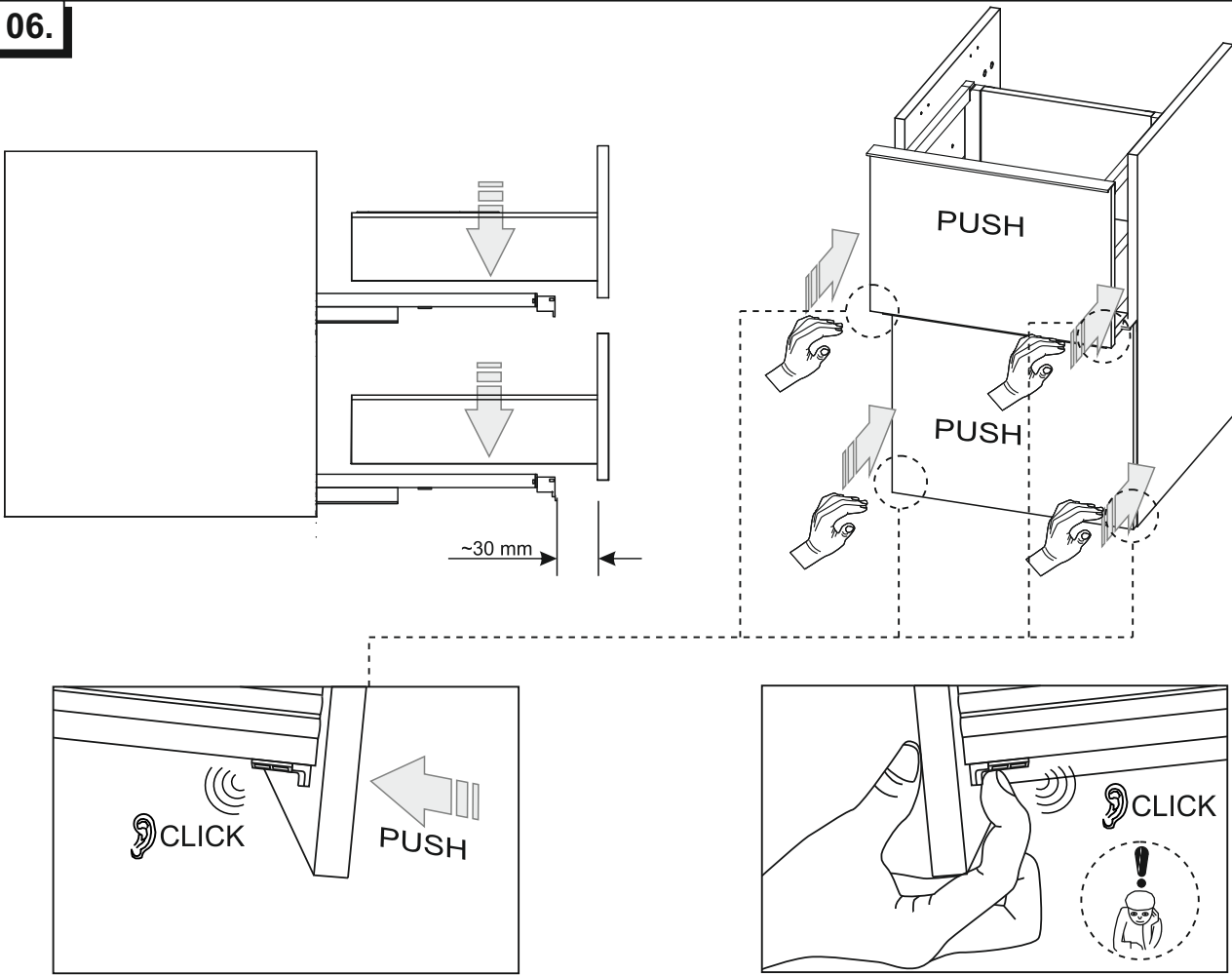
04.



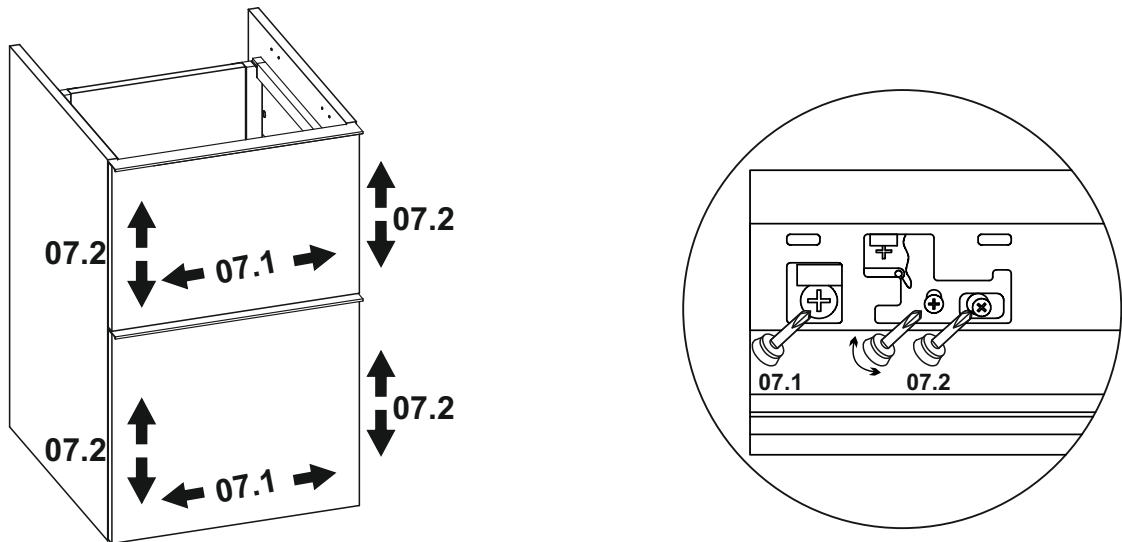
05.



06.



07.



08.

