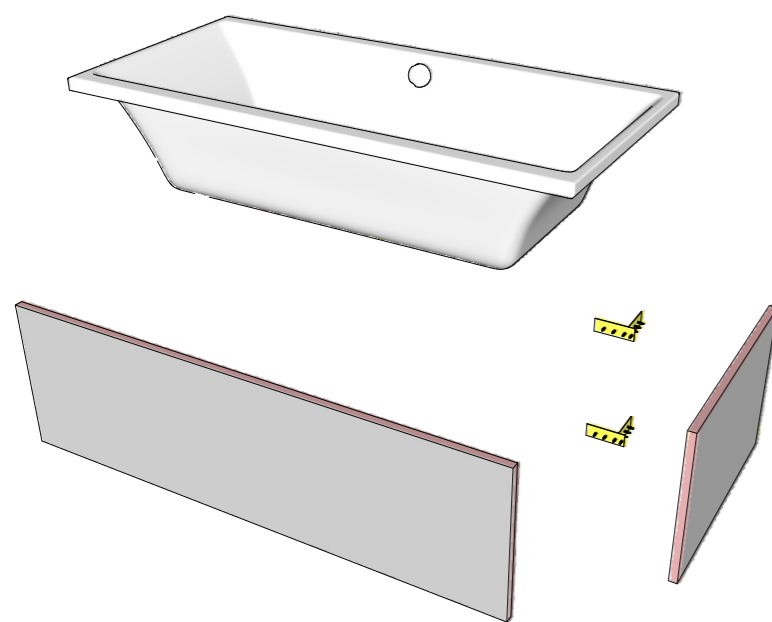


FLEX SYSTEM

EXCELLENT

Obudowa do zabudowy wanny prostokątnej 180 x 85 cm



Schemat poglądowy
(w skład zestawu nie wchodzi wanna).

Zestaw zawiera:

LP	Rysunek poglądowy	Nazwa części	Ilość
1		Obudowa prosta przednia- 180 x 60 cm	1
2		Obudowa prosta boczna - 85 x 60 cm	1
3		Łącznik do obudowy narożny	2

OBEX.P.18X85WH

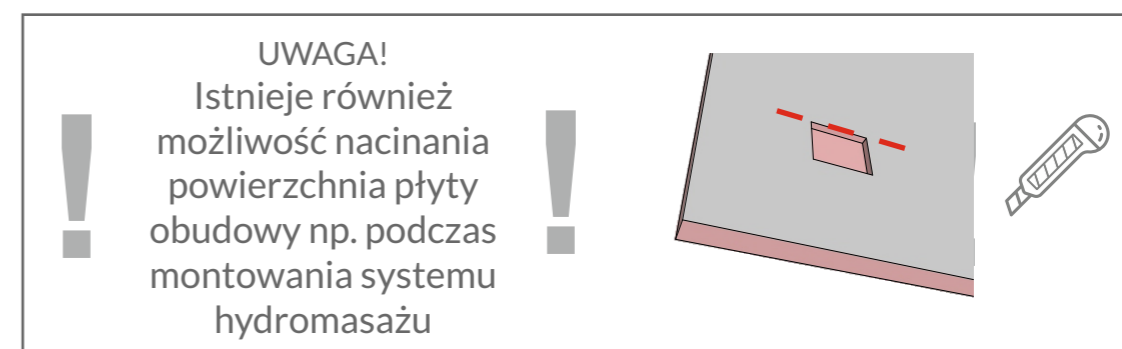
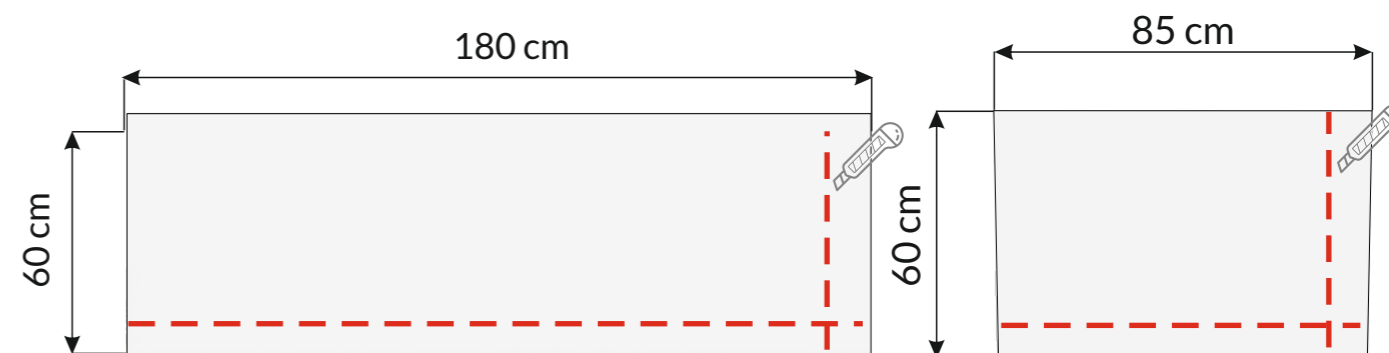
Excellent S.A.
ul. Nad Drwiną 10/B3
30-841 Kraków

Schemat połączenia i dopasowania obudowy

1. Sprawdzamy zawartość opakowania

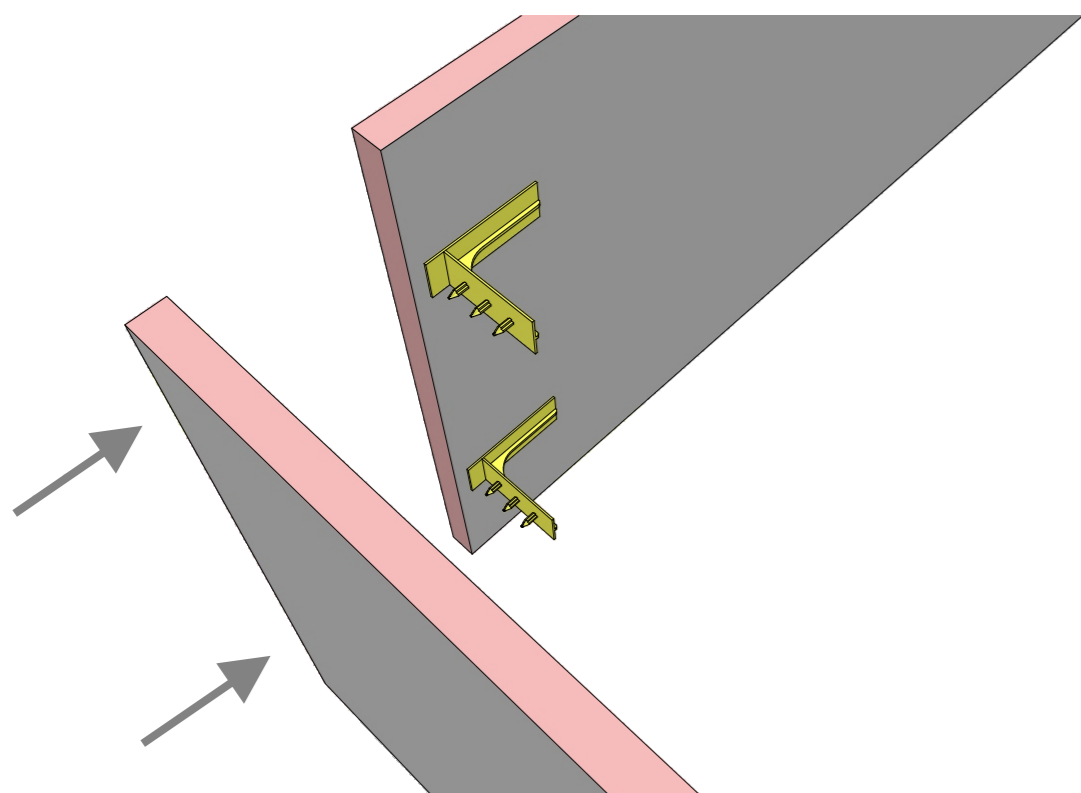


2. Docinamy obudowę w zależności od wielkości wanny do zabudowy.

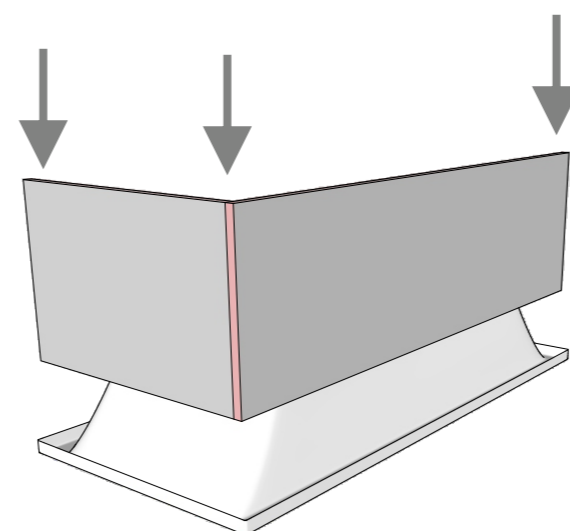


--- Przykładowe opcja docinania pod konkretny wymiar

3. Łączymy bok dłuższy z bokiem krótkim przy pomocy łączników



4. Dopasowujemy boki obudowy do rantu części wanny przeznaczonej do obudowy. Wskazane by obudowę wsunąć pod rant wanny* – dbamy o dokładne ułożenie elementów obudowy. Uwaga! Dla lepszego dopasowania obudowy należy wannę obrócić dnem do góry (kładąc ją na podłożu zabezpieczającym wannę przed zarysowaniem)



Uwaga! Przy dopasowaniu obudowy proszę uwzględnić grubość płytek.

Uwaga! Pozostałe elementy montażu obudowy do wanny, poziomowania wanny oraz mocowania wanny pozostają niezmiennie.

*W przypadku występowania dodatkowych elementów wzmacniających, pod rantem wanny, obudowę należy naciąć w odpowiednim kształcie bądź jeśli to możliwe ułożyć na tych elementach